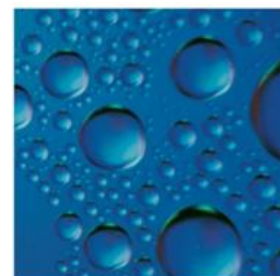


Kontrollerbar kontraventil Type 2290



Version 01_13



Type 2290 Kontraventil med inspektionshul

Anvendelse:

Til luft, koldt og varmt vand, hvor sikring mod tilbagestrømning ønskes.

Test:

Testet efter NKB 9 produktregler.

JCH's 100% test.

VA godkendt: 1.55/18438

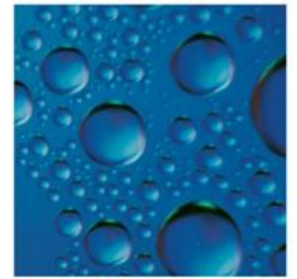
SINTEF: 1752

61 Inspected by DTI

Materiale

ventilhus	Afzinkningsbestandig messing CW602N
Indsats:	POM
O-ring:	NBR Gummi
Inspektionsprop:	Afzinkningsbestandig messing CW602N
Pakning prop:	Teflon

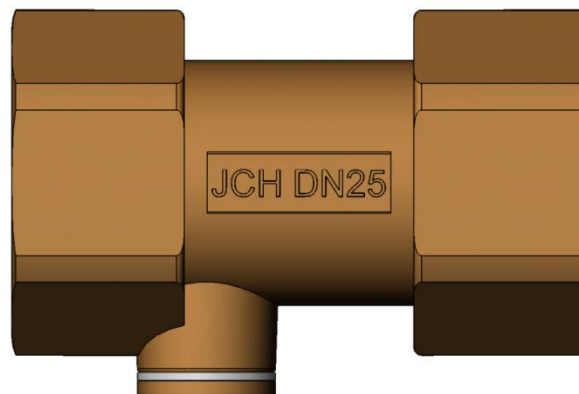
Kontraventil med inspektionshul Type 2290



Version 01_13

Type 2290 har et meget lavt åbningstryk på 100mmVS et arbejdstryk på maks. 10 bar, testet med 16 bar og en maks temperatur på 90° C

fremstillet til at opfylde europæisk standard EN1717



VVS nr.	LNS nr.	Pakke størrelser	DN mm	byggelængde mm	nøglevidde mm	RG	vægt Kg
430327-003	347-010-00-xx	10	10	51	22	3/8"	0,099
430327-004	347-015-00-xx	10	15	57	27	1/2"	0,104
430327-006	347-020-00-xx	10	20	65	30	3/4"	0,181
430327-008	347-025-00-xx	10	25	75	41	1"	0,248
430327-010	347-032-00-xx	5	32	85	50	1.1/4"	0,339
430327-011	347-040-00-xx	3	40	92	56	1.1/2"	0,492
430327-012	347-050-00-xx	3	50	112	68	2"	0,694

J.C.HANSENS METALVAREFABRIK ApS

Karetmagervej 21 | DK-7100 Vejle | Tel. +45 75 85 84 08 | Fax +45 75 85 80 82
jchansen@jchansen.dk | www.jchansen.dk