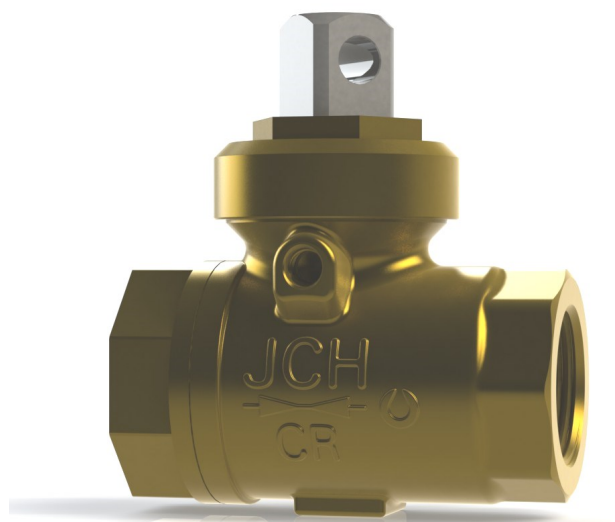


Kuglehane

Serie 13

Kuglehaner med indvendigt gevind



Anvendelse:

Afspærringsventil til vandforsyning, anvendes som afspærringsventil i jorden. Serie 13 fremstilles med fuldt gennembløb, hvilket gør den perfekt som stikledningsventil.

Det indvendige gevind gør ventilen yderst fleksibel mht. valg af tilslutningsmuligheder.

Det indvendige stop sikrer korrekt funktion. Konstruktionen af kuglehanen sikrer optimal funktion, selv efter mange år.

Produktbeskrivelse:

Hus, nippel og omløber fremstillet i messinglegering CW625N.

Spindel fremstillet i rustfrit stål AISI 303.

Kugle i rustfrit, syrefast stål AISI 316.

Tætningsringe i PTFE

Materialerne er godkendt iht. 4MS UBA list 8th Revision 01.12.2017

Certifikater/Test:

GDV godkendt, cert. 03/00101

VA godkendt (VA: 1.51/18080)

SITAC TG Bevis 0333/03

SINTEF Produktsertifikat 0317

Testet iht. NKB13 samt EN1074-2

100 % kvalitetstest.

Årlig kontrol af Teknologisk Institut.



 61 Inspected by DTI

Teknisk Data

16 mm firkantet spindel.

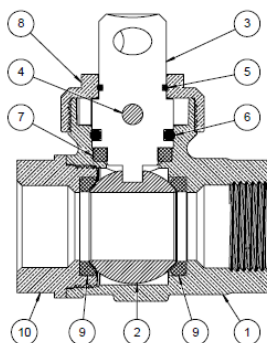
Trykklasse: PN16 iht. Leakrate A.

Temperatur: 0-40° C

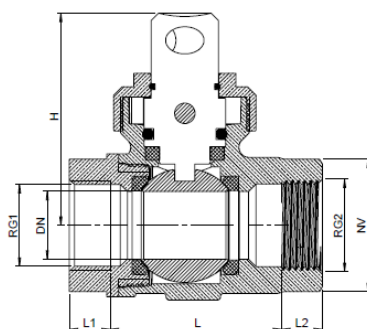
Kuglehane

Serie 13

Kuglehaner med indvendigt gevind



Komponent	Materiale	Komponent	Materiale
1. Hus	CW625N	2. Kugle	AISI316
3. Spindel	AISI303	4. Stift	AISI303
5. O-ring	NBR	6. O-ring	NBR
7. Tætningsring	PTFE	8. Omløber	CW625N
9. Tætningsring	PTFE	10. Muffe	CW625N



Bestil- lingsnr.	VVS nr.	DN mm	RG1 "	RG2 "	L mm	L1 mm	L2 mm	H mm	NV mm	Teoretisk vægt kg
745513-006	745513-006	20	¾	¾	51	12	12	63	37	0,7
745513-008	745513-008	25	1	1	55	14	14	66	40	0,9
745513-010	745513-010	32	1¼	1¼	69	14	16	71	57	1,4
745513-011	745513-011	40	1½	1½	76	16	16	82	66	2,4
745513-012	745513-012	50	2	2	84	18	18	89	65	2,8