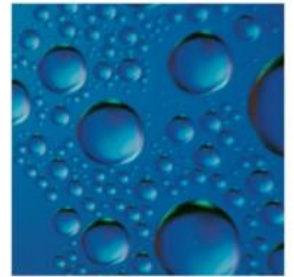



kuglehane Type 745517

reduceret gennemløb, med 2 muffer



Version 0116



kuglehane reduceret gennemløb med 2 muffer
VA og SITAC godkendt.
Godkendt til drikkevand – dråbemærket. 

Anvendelse:
Afspærringsventil til vandforsyning

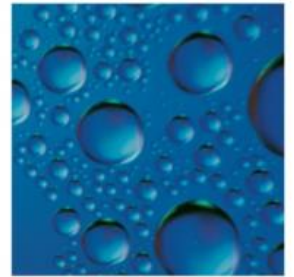
Test:
Testet efter NKB 13 produktregler, regler for
afspærringsarmatur i jord

Ekstra tilbehør:
Garniture: rør med plade vvs nr. 145221-000 og letmodel
vvs nr. 145223-000 garniturene findes i 2 modeller 900-
1500mm jorrdækning og 1100-1900mm jorrdækning

Materiale

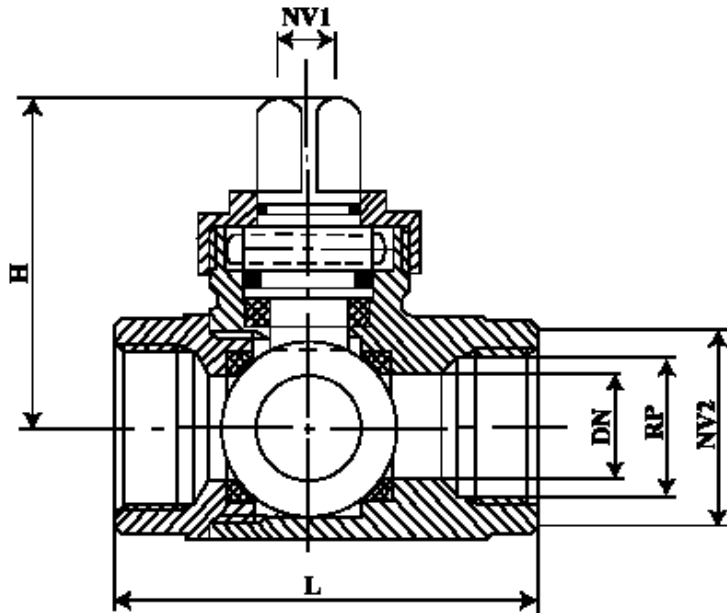
Ventilhus:	Afzinkningsbestandig messing CW625N
Nippel:	Afzinkningsbestandig messing CW625N
Spindel:	Rustfrit stål - AISI 303
Spindel- pakning:	Teflon + O-ringe af NBR gummi
Kugle:	Rustfrit syrefast stål - AISI 316
Toppakning:	NBR O-ringe
Omløber:	Afzinkningsbestandig messing CW602N
Tætningsringe:	Teflon

kuglehane Type 745517 med 16mm spindelfirkant



Version 0116

kuglehane model 745517, nem og hurtig at betjene og montere, vedligeholdelses fri, fremstillet af de bedste materialer og selvfølgelig gennemtestet og VA godkendt



Komponentliste

1. Spindel
2. Hus
3. Nippel
4. Kugle
5. Teflon ringe
6. Omløber
7. NBR O-ring

VVS nr.	LNS nr.	RP "	DN mm	L mm	H mm	NV1 mm	NV2 mm	Vægt kg
745517-006	343-015-50-00	3/4"	15	65	58	16	32	0,5
745517-008	343-020-50-00	1"	20	82	61	16	39	0,7
745517-010	343-025-50-00	1 1/4"	25	97	66	16	42	1,1
745517-011	343-032-50-00	1 1/2"	32	107	71	16	56	1,4
745517-012	343-040-50-00	2"	40	117	81	16	70	2,3

JCH A/S

Karetmagervej 21 DK-7100 Vejle Tel. +45 75 85 84 08 Fax +45 75 85 80 82
CVR-nr. 87 56 20 18 | CVR-nr. DK 15 30 02 72