

Backflow preventer

4-AQUA-PRO

JCH serie 2490



Version: 05/23



Anvendelse:

JCH serie 2490 Backflow preventer, 4-AQUA-Pro benyttes hvor kategori 4 beskyttelse er påkrævet i henhold til EN1717
BFP beskytter vandforsyningen mod tilbagesug, tilbagetryk og tilbageløb.
BFP fås i dimensioner fra DN15 til DN50

Produktbeskrivelse:

Ventilhus/Trykventil/Topdæksel/Kuglehaner/Nipler/Omløbere bearbejdet i Messing
Trykventilindsats DN15-25: PA
Trykventilindsats DN32-50: CF-8
Dræn: PP
Kontraventil indsats: POM
Pakninger: Fiber
O-ringe: EPDM
Fjedre: Rustfri stål

Certifikater/Test:

Kiwa TG-certifikat 1834
100% kvalitetstest.
Årlig kontrol af Teknologisk Institut.



61 Inspected by DTI

Teknisk Data

Max driftstemperatur: 65°C
Max driftstryk: 10 bar
Min driftstryk 0,8 bar
Monteres vandret med drænudløb nedad

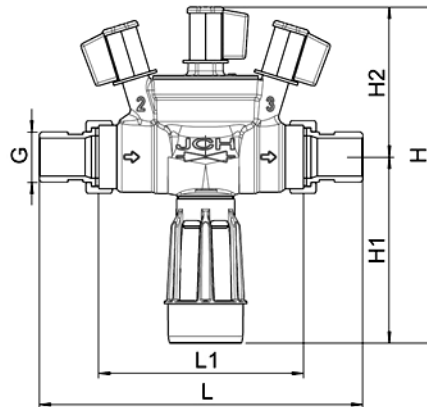
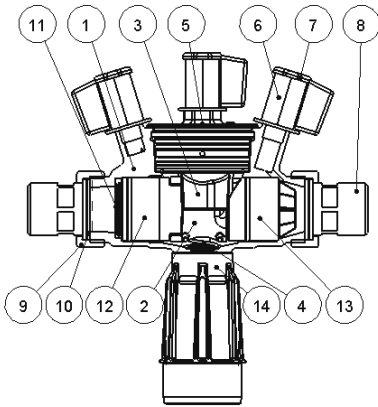
Backflow preventer

4-AQUA-PRO

JCH serie 2490



Version: 05/23



Komponent	Materiale	Komponent	Materiale
1. Ventilhus	CC770S	2/3. Trykventilindsats DN15-25	PA
2/3. Trykventilindsats DN32-50	CF-8	4. Trykventil	CW625N / EPDM / AISI 302
5. Topdæksel	CW625N	6. Kuglehane	CW511L
7. Beskyttelsesprop	PE-LD	8. Nippel	CW625N
9. Omløber	CW617N	10. Pakning	Fiber
11. Filter	AISI 304	12. Kontraventil indløb	POM / EPDM / CW625N
13. Kontraventil udløb	POM / EPDM / CW625N	14. Dræn	PP

Bestillings nr.	VVS nr.	DN mm	G1 "	G2 "	L mm	L1 mm	H mm	H1 mm	H2 mm	W mm	C mm	Teoretisk vægt kg	KV værdi
3550015101	430324004	15	½	½	215	136	225	123	102	70	50	2,4	4,4
3550020101	430324006	20	¾	¾	215	136	225	123	102	70	50	2,4	7,7
3550025101	430324008	25	1	1	215	136	225	123	102	70	50	2,4	9,8
3550032101	430324010	32	1¼	1¼	252	160	248	135	113	91	50	4,4	18,7
3550040101	430324011	40	1½	1½	252	160	248	135	113	91	50	4,4	19,4
3550050101	430324012	50	2	2	334	220	267	143	124	106	50	6,9	30,7

