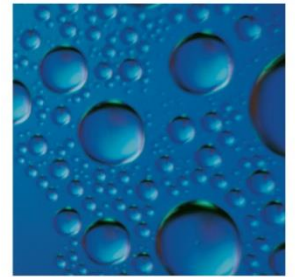


# Kuglehane Type 745516 med nippel og messing kobling



Version 0216



**Kuglehane med nippel og messing kobling.**

Kuglehanen er godkendt til drikkevand.

Dråbemærket. 

Kan fremstilles så den passer til AVK spindler og gadedæksler

**Anvendelse:**

Afspærringsventil til vandforsyning perfekt til anboringer og videreførelse i PE- rør

**Test:**

Testet efter NKB 13 produktregler, regler for afspærringsarmatur i jord

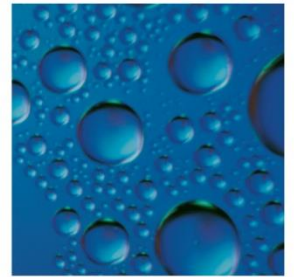
**Ekstra tilbehør:**

Garniture: rør med plade vvs nr. 145221-000 og letmodel vvs nr. 145223-000 garniturerne findes i 2 modeller 900-1500mm jorddækning og 1100-1900mm jorddækning. Kan leveres med top som passer til AVK garniture.

## Materiale

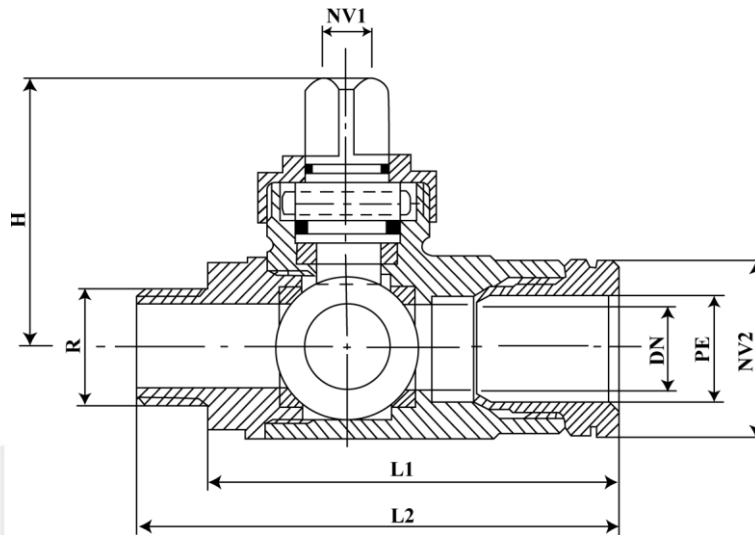
Kobling:	Afzinkningsbestandig messing
Ventilhus:	Afzinkningsbestandig messing CW625N
Nippel:	Afzinkningsbestandig messing CW625N
Spindel:	Rustfrit stål - AISI 303
Spindel-pakning:	Teflon + O-ringe af NBR gummi
Kugle:	Rustfrit syrefast stål - AISI 316
Toppakning:	NBR O-ringe
Omløber:	Afzinkningsbestandig messing CW602N
Tætningsringe:	Teflon

# JCH kuglehane Type 745516



Version 0216

JCH kuglehane model 745516 er særdeles velegnet til anboringer og videreførelse til PE-rør, da den har fuldt gennembløb, nem og hurtig at betjene og montere, vedligeholdelses fri, fremstillet af de bedste råvarer og selvfølgelig gennemtestet og dråbemærket.



## Komponentliste

1. Spindel
2. Hus
3. Nippel
4. Kugle
5. Teflon ringe
6. Omløber
7. NBR O-ringe
8. Messing kobling

745516-032 og 745516-040 er fremstillet med 16mm spindel og passer til alle JCH garniturer  
745516-132 og 745516-140 er fremstillet med 12mm spindel og passer til AVK garniturer og gadedæksler

VVS nr.	LNS nr	R "	PE mm	DN mm	L1 mm	L2 mm	H mm	NV1 mm	NV2 mm	Vægt kg
745516-032	343-025-10-00	1	32	25	111	129	107	16	48	1,25
745516-040	343-032-10-00	1¼"	40	32	130	148	118	16	55	1,90
Passer til AVK garniture										
745516-132	343-025-14-00	1	32	25	111	129	145	12	48	1,55
745516-140	343-032-14-00	1¼"	40	32	130	148	156	12	55	2,20

## JCH A/S

Karetmagervej 21 DK-7100 Vejle

Tel. +45 75 85 84 08

Fax +45 75 85 80 82

CVR-nr. 87 56 20 18 | CVR-nr. DK 15 30 02 72