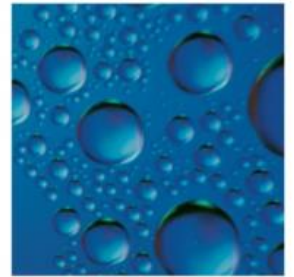



Kuglehane Type 745513 med 2 muffer, fuldt gennembløb



Version 0116



Kuglehane med 2 muffer VA, SITAC og SINTEF godkendt
Godkendt til drikkevand – dråbemærket 

Anvendelse:

Afspærringsventil til vandforsyning perfekt som stikledningsventil, kan bruges til anboringer.

Test:

Testet efter NKB 13 produktregler, regler for afspærringsarmatur i jord.

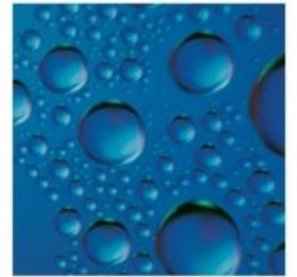
Ekstra tilbehør:

Garniture: rør med plade vvs nr. 145221-000 og letmodel vvs nr. 145223-000 garniturene findes i 2 modeller 900-1500mm jorddækning og 1100-1900mm jorddækning.

Materiale

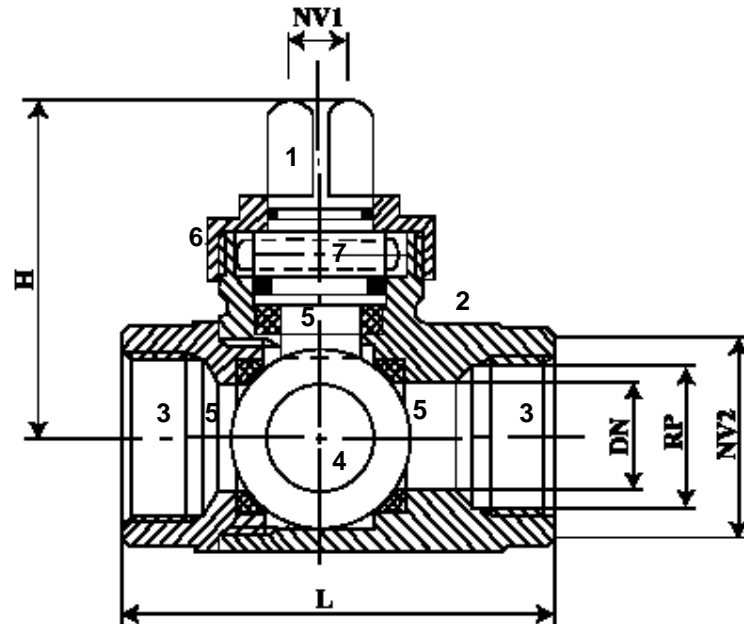
Ventilhus:	Afzinkningsbestandig messing CW625N
Nippel:	Afzinkningsbestandig messing CW625N
Spindel:	Rustfrit stål - AISI 303
Spindelpakning:	SEDI PTFE + O-ringe of NBR rubber
Kugle:	Rustfrit syrefast stål - AISI 316
Toppakning:	NBR O-ringe
Omløber:	Afzinkningsbestandig messing CW602N
Tætningsringe:	SEDI PTFE

JCH kuglehane Type 745513 med 16mm spindelfirkant



Version 0116

Kuglehane type 745513 er velegnet som stikledningsventil, da muffegevindet giver flere forskellige tilslutningsmuligheder, kan bruges til anboringer, da den har fuldt gennembløb, nem og hurtig at betjene og montere, vedligeholdelsesfri, fremstillet af de bedste materialer og selvfølgelig gennemtestet, VA godkendt og dråbemærket.



Komponentliste

1. Spindel
2. Hus
3. Muffe
4. Kugle
5. Teflon ringe

6. Omløber
7. NBR O-ringe

Vvs nr.	RG	DN mm	L mm	H mm	NV1 mm	NV2 mm	vægt kg
745513-006	¾"	20	79	61	16	39	0,8
745513-008	1"	25	82	66	16	42	1,0
745513-010	1¼"	32	103	71	16	56	1,7
745513-011	1½"	40	107	81	16	70	2,5
745513-012	2"	50	120	89	16	70	3,3

JCH A/S

Karetmagervej 21 DK-7100 Vejle Tel. +45 75 85 84 08 Fax +45 75 85 80 82
CVR-nr. 87 56 20 18 | CVR-nr. DK 15 30 02 72